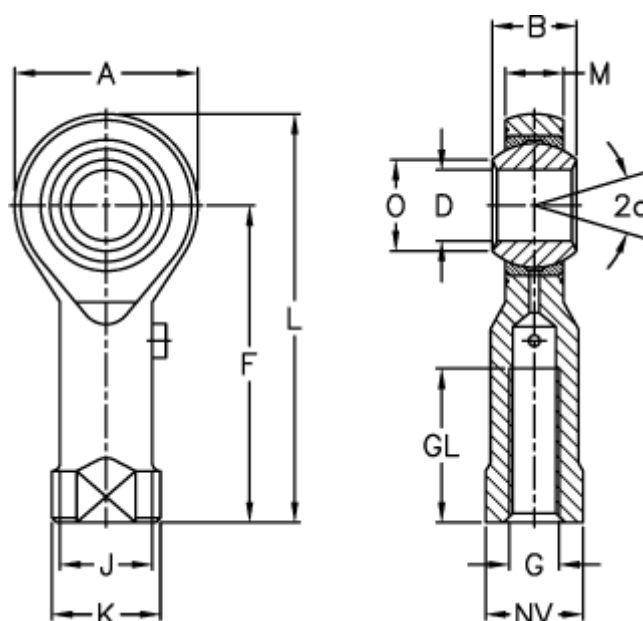


Varenummer: 03205030
 Beskrivelse: Fluro ledhoved GILXS 30
 Med venstregevind

Mål



A	= 70	J	= 40
a (grader)	= 17	K	= 51
B	= 37	L	= 145
D	= 30	M	= 25
Dynamisk belastning C (kN)	= 64	NV	= 41
F	= 110	O	= 34.8
G	= M30x2	Statisk belastning C0 (kN)	= 184
GL	= 51	Tilladelige o/min	= 370

Vægt (g) = 1130